

**INSTRUCTIONS D'INSTALLATION**

**Description fonctionnelle :**

Associée à la Centrale-Transmetteur CW32, la sirène permet de dissuader les intrus et d'alerter le voisinage. Alerte sonore (104 dB)



**Liste des composants :**

- 1 sirène + 4 piles
- 1 kit de fixation
- 1 notice

**Installation :**

1. Désaccoupler l'étrier de fixation de la centrale
2. Fixer l'étrier au mur
3. Avant d'accoupler la sirène à son étrier, procéder à son association avec la centrale
4. Accoupler la sirène à son étrier

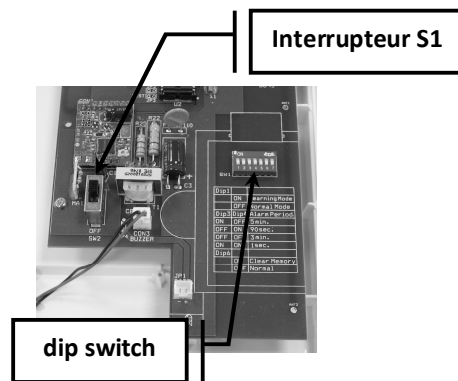
**Apprentissage :**

1. Ouvrir la sirène (6 vis cruciformes)
2. Placer l'interrupteur S1 en position ON
3. Placer le switch 1 en position ON (1 bip court)
4. Depuis la centrale lancer le mode apprentissage sirène, pour confirmer son association, la sirène émet 1 bip.
5. Placer le switch 1 en position OFF (1 bip court)
6. Fermer la sirène

**Configuration (dip switch)**

N° 3	N° 4	
OFF	OFF	3 minutes
ON	OFF	5 minutes
OFF	ON	90 secondes
ON	ON	Test (1 Sec)

N° 6		
ON		RAZ (association)
OFF		Normal



**Caractéristiques :**

MODELE	700 SRI 801
Fréquence	868 MHz - AM
Alimentation	4 Piles alcalines 13 Ah / 1.5 v - type D
Autonomie	3 ans
Alarme pile basse	oui
Alarme autoprotection	oui

N° : 780 SRI801-1



**ADETEC SA**

8, rue de l'angoumois - 95100 ARGENTEUIL  
Tél. : 0 825 702 580 Fax : 0 139 818 546  
<http://www.adetec.com>